

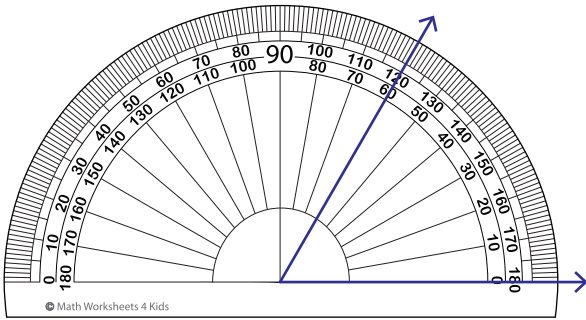
Name : _____

Reading a Protractor - 5° Increments

Inner scale: S1

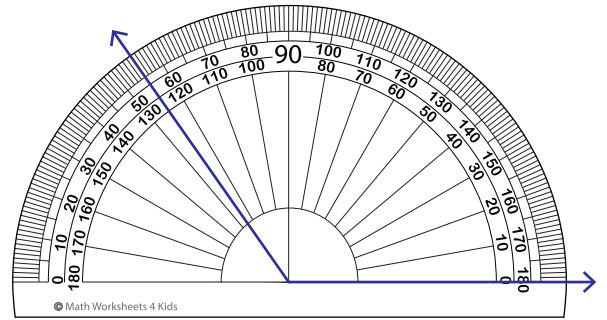
Read the protractor and measure each angle.

1)



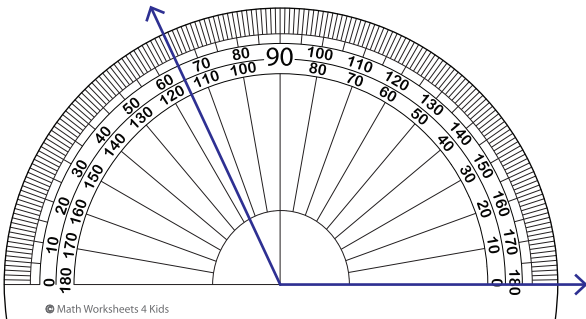
Angle: _____

2)



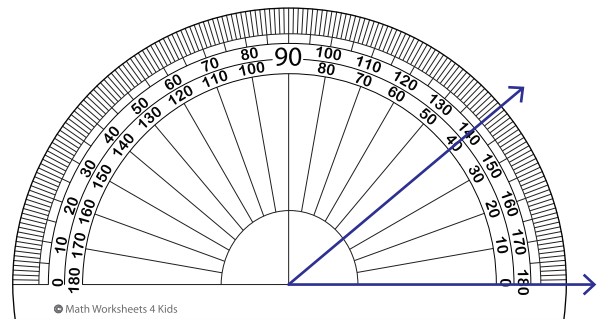
Angle: _____

3)



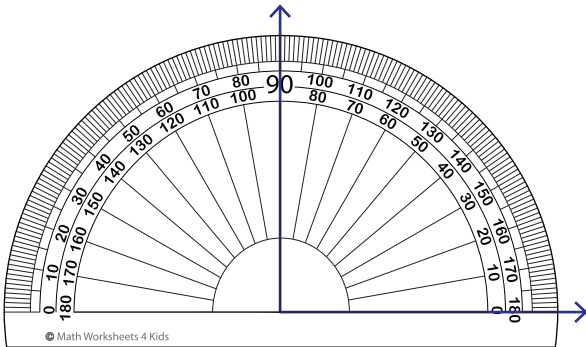
Angle: _____

4)



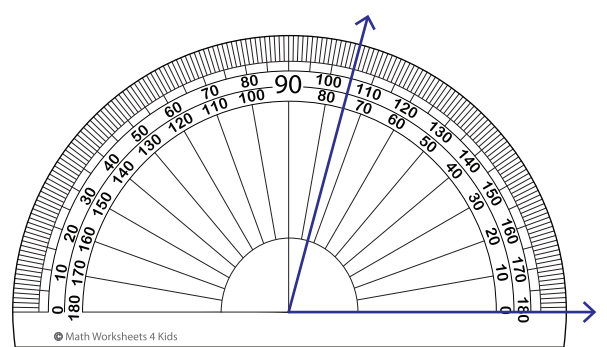
Angle: _____

5)



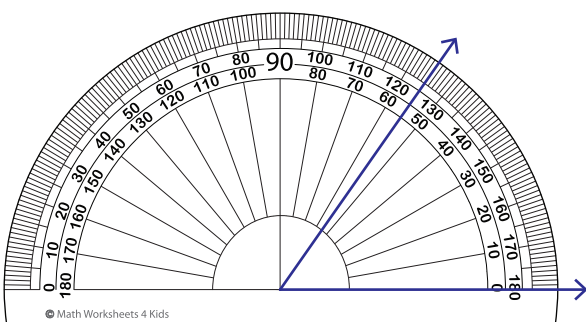
Angle: _____

6)



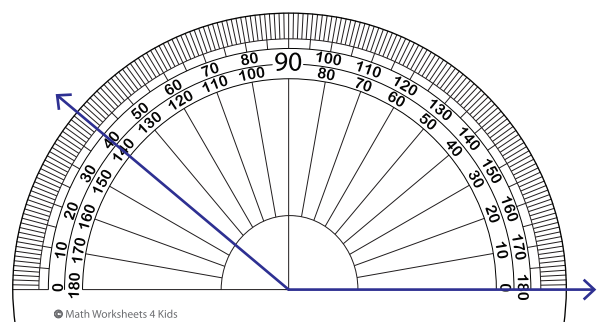
Angle: _____

7)



Angle: _____

8)



Angle: _____