

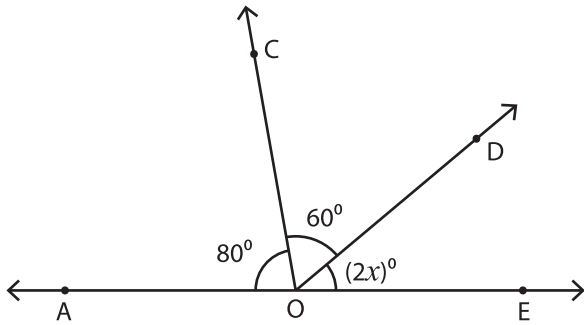
Name : _____

Angles on a Straight Line

Sheet 1

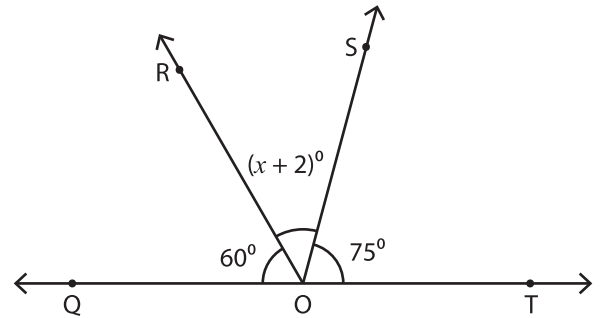
Find the value of x .

1)



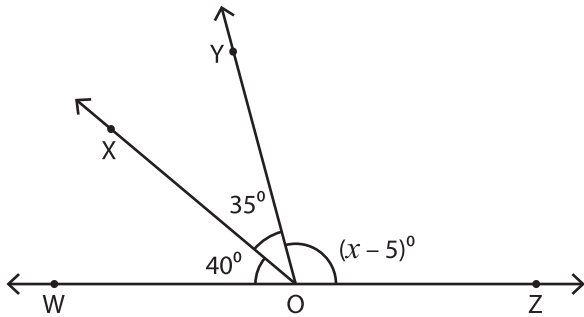
$x =$ _____

2)



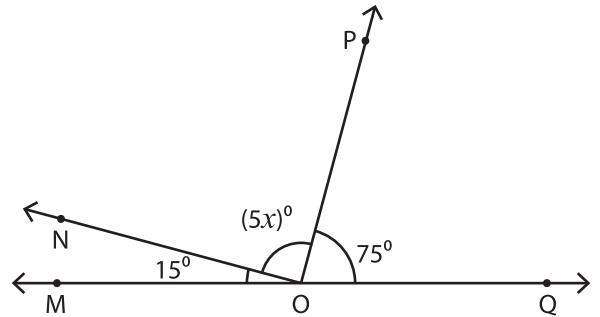
$x =$ _____

3)



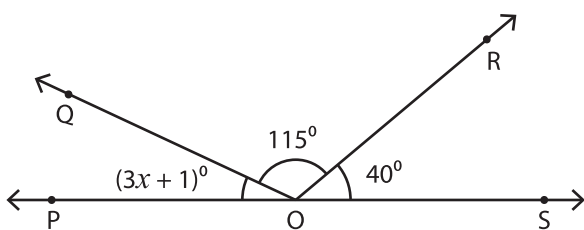
$x =$ _____

4)



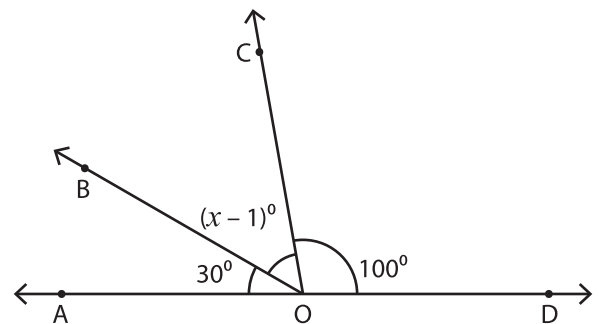
$x =$ _____

5)



$x =$ _____

6)



$x =$ _____